

WAGNER

Manual de utilizare PlastCoat 830/1030



MAXJONEL SRL

CUI: RO21803460; J28/418/2007

Str. Fratii Buzesti, 76A, Bals, judet Olt, 235100

Comenzi: 0741 499 499 - 0757 101 819;

Piese schimb: 0785 850 961

comenzi@maxjonel.ro; www.maxjonel.ro

Maxjonel SRL

Sediul social si punct de lucru: Str. Fratii Buzesti, nr. 76A, Bals, Olt
Cod Unic de Inregistrare : RO 21803460
Nr. de ordine in registrul comertului: J28/418/2007
0741 499 499 - 0757 101 819



ATENTIE!

Pompele de pulverizat mortar dezvoltă presiuni de pulverizare foarte mari.

Atentie – Pericol de ranire!

- 1. Niciodată nu introduceți degetele sau mâna în jetul de pulverizare.
Niciodată nu îndreptați jetul de pulverizare spre voi însiva sau alte persoane.
Materialele pe care le pulverizați pot cauza arsuri chimice sau iritații!
Protejați-vă pielea și ochii!**
- 2. Următoarele puncte trebuie respectate în concordanță cu manualul de instrucțiuni înainte de pornire:**
 1. Observați presiunile admise.
 2. Verificați toate îmbinările pentru a nu exista scurgeri.
- 3. Instrucțiunile pentru curățarea și întreținerea aparatului trebuie respectate cu strictete.
Înainte de a începe orice lucrare cu aparatul și în timpul pauzelor, urmați procedura de mai jos:**
 1. Luați în calcul timpul pentru material.
 2. Eliberați presiunea din lancea de pulverizare și furtun
 3. Opriti aparatul.

DATI ATENTIE SIGURANTEI!

Continut

1 Cerinte de siguranta

2 Introducere in lucrul cu masinile de pulverizat mortar PLASTCOAT

2.1 Utilizarea masinilor de pulverizat mortar PlastCoat

2.2 Ce materiale pot fi procesate

3 Date tehnice

4 Diagrama explicativa PlastCoat

4.1 Elemente de operare si afisaje ale aparatului

4.2 Motor

4.3 Compresor (accesoriu)

4.4 Furtun mortar pentru lance pneumatica

4.5 Furtun mortar pentru lance automata

4.6 Lance de pulverizare

5 TRANSPORT

5.1 Deplasare

5.2 Transport folosind o macara

5.3 Transport in vehicul

6 Punerea in functiune

6.1 Locatie de instalare

6.1.1 Conectarea la curent/Prelungitor

6.2 Pornirea initiala

6.2.1 Incluse la livrare

6.2.2 Ansamblare

6.2.3 Asamblare suport sac (accesoriu)

6.3 Conectarea furtunului de mortar

6.3.1 Lance de pulverizare automata

6.3.2 Lance de pulverizare pneumatica

6.4 Compresor (accesoriu)

6.5 Asamblare atasament de pulverizare (accesorii)

6.6 Conectare lance de pulverizare

6.7 Telecomanda (accesoriu)

6.7.1 Asamblare telecomanda

6.8 Pregatirea masinii de pulverizat mortar

6.8.1 Pregatirea furtunului de mortar (lance automata)

6.8.2 Pregatirea furtunului de mortar (lance pneumatica)

6.8.3 Umplerea containerului cu suport sac

6.9 Inceperea procesului de pulverizare

6.10 Sfarsitul procesului de pulverizare

7. Informatii generale despre tehnica aplicarii

7.1 Tehnica de pulverizare

8. Scoaterea din functiune si curatarea

8.1 Curatarea furtunului de mortar

8.2 Curatarea aparatului si schimbarea statorului pompei

8.3 Curatarea lancei de pulverizare

9 Intretinere

9.1 Intretinere mecanica

9.2 Intretinere electrica

9.3 Perioade lungi de nefolosire

9.4 Inlocuire rotor

10 Eliminarea defectiunilor

Testarea masinii de pulverizat mortar

Nota importanta privind responsabilitatea pentru produs

Garantie

Declaratie de conformitate

Retea europeana de service

1. Cerinte de siguranta

Urmatoarele surse sunt doar cate exemple de cerinte de siguranta pentru transportoarele de mortar: **a) EN 12001:2003 Aparatele de transport, pulverizare si pozitionare mortar sau beton – Cerinte de siguranta.**

Toate reglementarile de siguranta in vigoare trebuie respectate.

Urmatoarele specificatii trebuie respectate in mod special pentru a manevra in siguranta aparatele de pulverizat mortar:

Utilizarea aparatelor de pulverizat mortar

Aparatele de pulverizat mortar PlastCoat sunt concepute doar pentru pulverizarea materialelor descrise la capitolul 2.2. **Orice alta intrebuintare este interzisa.**

Utilizarea corespunzatoare include de asemenea respectarea manualului de instructiuni si conditiilor de inspectie si service. Pastrati intotdeauna manualul de instructiuni la indemana in apropierea aparatului.

Aparatul de pulverizat mortar PlastCoat poate fi utilizat doar cu un manometru. Poate fi folosit doar furtunul de mortar recomandat de producator.

Folositi doar furtunuri de mortar cu presiune de utilizare de cel putin 40 bar.

Aparatul de pulverizat mortar este destinat exclusiv uzului comercial de catre profesionisti.

Protectia persoanelor

Pentru a proteja ochii, pielea si organele respiratorii: **Purtati intotdeauna ochelari, haine si manusi de protectie si, daca este necesar, crema de protectia a pielii si masca pentru respiratie, pentru a va proteja ochii, pielea si sistemul respirator.** Nu decuplati niciodata furtunul de mortar cat este inca sub presiune.

Fiti atenti la manometru! Purtati ochelari de protectie! Nu indreptati lancea de pulverizare inspre alte persoane!

Pentru a va proteja urechile folositi **casti de protectie.**

Personalul ce nu este necesar la instalarea, asamblarea si functionarea masinii, trebuie sa pastreze distanta fata de aceasta.

PC este echipat cu un buton pentru OPRIRE DE URGENTA.

Masca pentru respiratie

Mastile de respiratie trebuie folosite de catre operatorul aparatului pentru a se proteja de praful mineral.

Conectati doar la retea de alimentare folosind un punct de distributie special, de ex. un sistem de distributie cu protectie la suprasarcina cu $INF 30 \leq mA$.

Evitati murdarirea prizei pentru telecomanda de la unitatea de control.



Nu operati masina de pulverizat mortar daca rotorul este expus sau daca a fost scos containerul.

Nu va apropiati mana de rotor in timp ce acesta se afla in miscare. Pericol de strivire.

Atentie daca aveti parul lung. Purtati doar haine adecvate de lucru.

Nu introduceti obiecte sau parti ale corpului in gratarul de protectie.

Risc de strivire cand pliat manerele, asamblati pompa sau conectati furtunul de mortar.

Curatarea si intretinerea

Nu decuplati niciodata furtunurile de mortar sub presiune. Inainte de decuplare, verificati presiunea la manometru. Opriti aparatul de pulverizat mortar pentru curatare si intretinere. Scoateti stecherul din priza si asigurati-va ca aceasta nu poate fi conectat inapoi in mod neintentionat.

Nu pulverizati pe motor sau unitatea de control a aparatului de pulverizat mortar cu jet de apa, de inalta presiune sau echipament curatare cu abur. Apa ar putea patrunde in aparat si provoca un scurt-circuit.

Echipament electric

Lucrarile la instalatia electrica a masinii pot fi efectuate numai de catre un electrician calificat.

Echipamentul electric trebuie inspectat periodic. Defecte precum conexiuni slabe sau cabluri arse trebuie remediate imediat.

Pastrati etichetele de pe aparatul de pulverizat mortar curate si lizibile.



Ori de cate ori aparatul se opreste automat sau in timpul intreruperii curentului, mutati imediat comutatorul de selectie pe pozitia "A" pentru a preveni repornirea neintentionata a masinii. Pericol de ranire.

Furtun de mortar



Pericol de ranire de la furtunurile de mare presiune ce prezinta scurgeri. Uzura si ruperile, dar si imbinarile sau utilizarea necorespunzatoare a aparatului pot provoca scurgeri in furtunul de mortar. Lichidul poate fi injectat in piele printr-o scurgere.

Furtunurile de mortar trebuie verificate cu atentie inainte de utilizare.

Inlocuiti furtunurile de mortar deteriorate imediat.

Nu reparati niciodata voi insiva furtunuri de mortar defecte!

Evitati indoirea la unghi mic si plierile: raza minima este de 80 cm.

Nu treceti cu rotile peste furtunul de mortar. Protejati impotriva obiectelor ascutite si a muchiilor.

Nu trageți niciodata de furtunul de mortar pentru a muta aparatul.

Nu rasuciti furtunul de mortar.

Culcati furtunul de mortar in asa fel incat sa va asigurati ca nu impiedica trecerea.



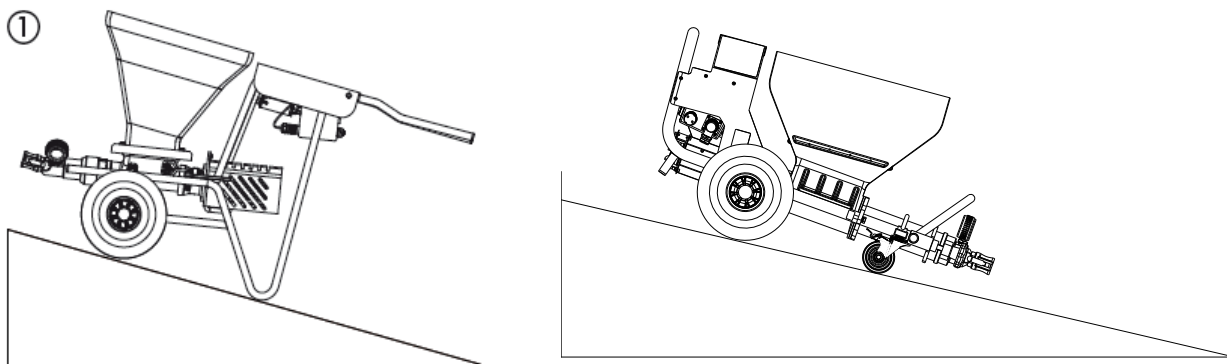
Utilizati doar furtunuri de mortar originale Wagner pentru a asigura functionalitatea, siguranta si durabilitatea.



Riscul deteriorarilor creste odata cu varsta furtunului de mortar. Wagner recomanda inlocuirea furtunurilor de mortar dupa 6 ani.

Instalarea pe o suprafata neuniforma

Masina de pulverizat mortar trebuie instalata dupa cum este prezentat in imaginea de mai jos pentru a preveni alunecarea ei.



2. Introducere in lucrul cu masina de pulverizat mortar PlastCoat

Pompa cu absorbtie PlastCoat a fost conceputa pentru procesarea materialelor de acoperire minerale gata mixate. Masina nu a fost conceputa ca un aparat de curatare.

2.1 Functionarea masinii de pulverizat mortar PlastCoat Materialul de acoperire este furnizat prin intermediul containerului. Spirala interioara alimenteaza materialul de acoperire catre spirala exterioara. Efectul de absorbtie face ca materialul de acoperire sa intre in pompa exterioara. Pompa creeaza presiunea necesara transportului prin furtunul de mortar. Aerul comprimat necesar pentru atomizare a materialului este alimentat in lancea de pulverizare.

Aparatul de pulverizat mortar poate fi pornit si oprit de la unitatea electrica de control. Tot astfel se regleaza si debitul.

Viteza de alimentare continuu reglabila a materialului de acoperire poate fi folosita pentru a crea un model fin, uniform de pulverizare.

2.2 Materiale de acoperire procesabile

- Compozit de izolare termică agent de legare sistem (sisteme de rășini artificiale și minerale)
- Tencuieli rășină sintetică până la 3 mm granulatie
- Tencuieli silicat de până la 3 mm granulatie
- Tencuieli rășină de silicon pana la 3 mm granulatie
- Minerale straturi finale până la 3 mm granulatie
- Sisteme de ipsos ușoare până la 3 mm granulatie
- Stucco până la 3 mm granulatie
- Tencuieli termoizolante
- Tencuiala de renovare
- Material din beton poros
- Quart plastic
- Materiale pentru acoperis
- Materiale ignifuge pentru acoperis
- Materiale minerale de etansare
- Emulsii cu bitum
- Glet de ranforsare
- Tapet aschii lemn lichide
- Mortar de cimentare invelis
- Baza din rășină sintetica
- Amorsa de spălare
- Vopsele de umplere, incl. cu continut de fibre
- Materiale de acoperire elastice
- Tencuiala acustica, rășină sintetica
- Material de umplere pe baza de rasina sintetica

Toate materialele de acoperire trebuie sa fie potrivite pentru procesarea cu aparatul.

Utilizati alte materiale de acoperire doar dupa ce ati primit acordul de la producator sau Service-ul tehnologiei aplicarii Wagner.

3. Date tehnice

	PC830	PC1030
Voltaj	230 V~, 50 Hz	230 V~, 50 Hz
Siguranta	16 A declansare lenta	16 A declansare lenta

Cablu de alimentare 6 m	5 m lungime, 3x1.5 mm ²	5 m lungime, 3x2.5 mm ²
Putere motor P1:	1.8 kW	2.3 kW
Debit max. (apa):	12 L/min	10, 15, 20 L/min, in functie de rotor/stator
Presiune max. de functionare	40 bar	40 bar
Granulatie max:	K3 mm	K6 mm
Dimensiuni		
Lungime x Latime x Inaltime:	1100x550x820 mm	1150x550x620 mm
Capacitate container:	45 l	50 l
Greutate:	52 kg	60 kg
Greutate lance:	2.1 kg	2.1 kg
Presiune max. roti:	2 bar	2.5 bar
Sistem de protectie:	IP 55	IP 54
Nivel presiune sunet:	70 dB (A)*	70 dB (A)*
Conexiune atomizare aer	Cupla cu actiune rapida DN 7.2 mm	Cupla cu actiune rapida DN 7.2 mm
Presiune max. de atomizare a aerului	10 bar	10 bar
Volum minim necesar de aer:	280 L/min	320 L/min
Lungime max. furtun mortar:	30 m (si 2.5 m cablu furtun)	40 m (si 2.5 m cablu furtun)
Inaltime maxima de livrare:	20 m	20 m
*Punct de masurare: La o distanta de 1m de la laterala unitatii si la o inaltime de 1,60 m deasupra podelei, podea reverberanta.		

4 Diagrama explicativa PlastCoat 830

1. Unitate de control
2. Indicator luminos rosu (indica prezenta unei erori de functionare)
3. Lumina verde de functionare (indica faptul ca exista tensiune)
4. Panou de control cu comutator de selectie pentru modul de functionare si controlul debitului
5. Buton de oprire de urgenta
6. Conexiune furtun compresor (doar pentru versiunea pneumatica)
7. Conexiune furtun de aer lance de pulverizare (doar pentru versiunea pneumatica)
8. Cadru cu roti
9. Conexiune control de la distanta
10. Conexiune control extern
11. Furtun de mortar cu furtun de aer complet
12. Lance de pulverizare (figura: versiune automata)
13. Container
14. Cheie speciala
15. Unitate pompa cu surub interior
16. Manometru
17. Cupla de conexiune pentru furtunul de mortar
18. Trusa de scule

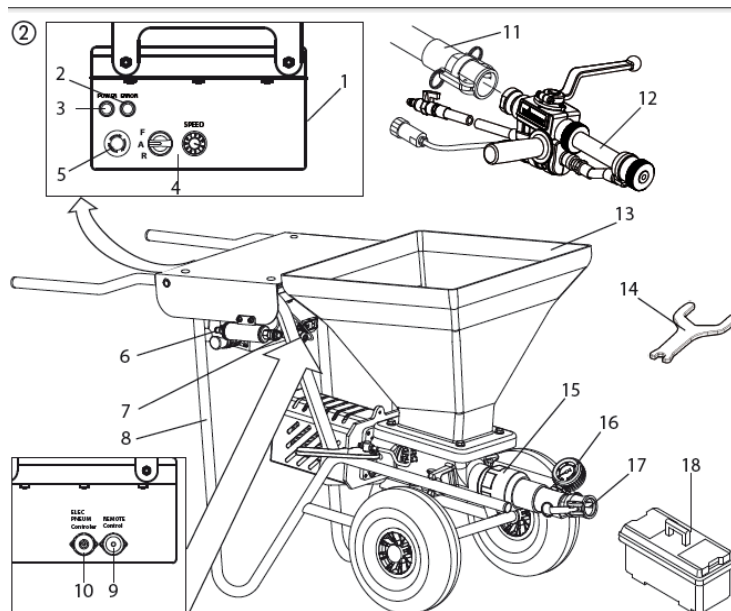
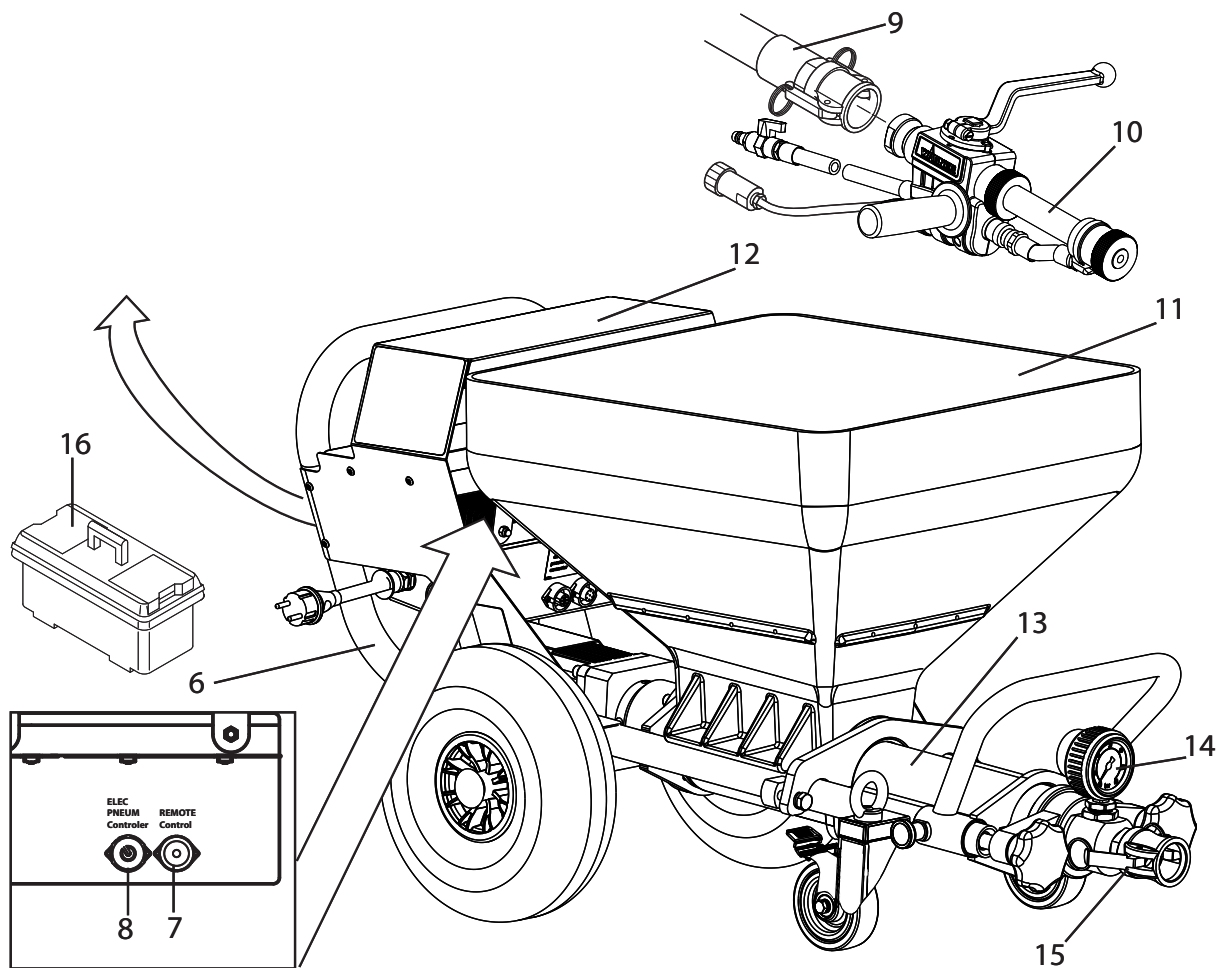


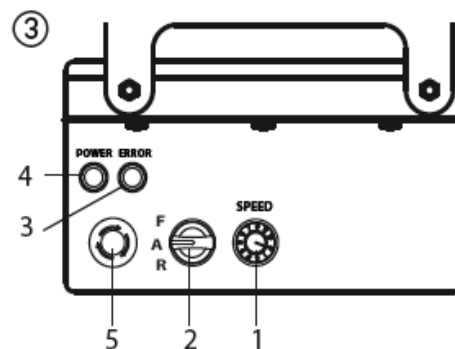
Diagrama explicativa PlastCoat 1030

- 1 Unitate de comanda
- 2 Indicator led rosu (indică prezența unei defecțiuni)
- 3 Indicator led verde (martor conectare rețea)
- 4 Panou de comandă cu comutator selector pentru modul de funcționare și controlul volumului de material
- 5 Buton oprire de urgență
- 6 Unitatea de bază cu roți
- 7 Panou comanda
- 8 Conexiune controler extern
- 9 Furtun integrat pentru material și aer
- 10 Lance pulverizare
- 11 Rezervor
- 12 Zona încărcare
- 13 Unitate de ieșire cu pompă în interior
- 14 Manometru
- 15 Racordarea cuplajului pentru furtunul de mortar
- 16 Trusa scule



4.1 Elemente de funcționare și afișaj pe aparat

1. Control debit 0-10
2. Comutator de selecție pentru modul de funcționare
3. Indicator luminos (eroare)



4. Lumina de functionare (curent)
5. Comutator pentru OPRIRE DE URGENTA

Butonul de control al debitului (fig.3,1) este folosit pentru a regla capacitatea pompata de la 0 la 10 in mod fin.



Telecomanda (disponibila separat, cod art. 2308417) poate fi folosita in mod convenabil pentru a controla debitul unitatii de la lancea de pulverizare.

Comutatorul de selectie (fig.3,2) are urmatoarele pozitii:

	<p>"A" = automat Reglaj de baza pentru control cu lance automata, pneumatic sau control de la distanta</p>
	<p>"F" = activare manuala Porneste aparatul de pulverizat mortar. Acest reglaj este necesar pentru: Dezasamblarea unitatii pompei.</p> <p>Cand folositi lancea pneumatica, acest reglaj este de asemenea necesar pentru: Preclatirea furtunul de mortar pentru a imbunatati alunecarea materialului. Curatarea.</p>
	<p>"R" = treapta pentru inapoi (trebuie tinut in aceasta pozitie) Acest reglaj este necesar pentru: Eliberarea presiunii din furtunul de mortar. Asamblarea unitatii pompei.</p>

Explicatie detaliată comutatorului de selectie:

În cazul în care selectorul este în poziția "A", PC830 poate fi pornit și oprit cu materialul oprit de pe lancea de pulverizare automată sau pneumatica.

Dacă lancea de pulverizare nu este montata (ex: asamblare / demontare unitatea pompa), aparatul este pornit pe pozitia "F" si oprit pe poziția "A".

Deoarece alimentarea cu aer prin compresor trebuie să fie oprita pentru a curăța furtunul de mortar, lancea pneumatic nu este controlată cu ajutorul butonul de inchidere a materialului. În acest caz, aparatul trebuie, prin urmare, de asemenea, să fie pornit cu ajutorul poziției "F".



Important: Controlul prin comutatorul de selectie și butonul de inchidere material sunt tratate în mod egal.

Aparatul poate fi comutat din poziția "A" (control folosind butonul închidere material) în poziția "F" în orice moment.

Prin urmare, recomandăm ca mașina să fie operată de o singură persoană.

Lumina de operare (verde, fig. 3, 4) indică faptul că mașina primește curent și este gata de lucru. În cazul în care cablul de alimentare este conectat, PC efectuează o funcție de control. În timp ce se derulează această funcție indicatorul luminos (roșu, fig. 3.3) se aprinde intermitent. Dacă totul este în stare de funcționare, butonul intermitent se oprește după aproximativ 30 de secunde. Dacă indicatorul luminos se aprinde în timpul funcționării, aceasta indică faptul că există o defecțiune. Pentru informații detaliate despre acest tip de defect, vedeți "Rectificarea erorilor" de la pagina 46.



În cazul în care selectorul este în poziția F, atunci când ștecherul este conectat, aparatul va porni. Mutati scurt comutatorul de selectie pe "A" și apoi înapoi la "F" pentru a porni mașina.

Buton OPRIRE DE URGENTA

Când este apasat butonul OPRIRE DE URGENTA, PC830 se va opri imediat.

Rotiti butonul OPRIRE DE URGENTA pentru a-l elibera la loc.

Mașina va rămâne oprită după eliberarea butonului. Pentru a o porni, comutatorul de selectie trebuie mutat scurt pe "A" și apoi pe "F".

4.2 Funcționare

Atunci când are loc o supraîncărcare, mașina de pulverizat mortar de va opri automat (se va aprinde indicatorul luminos roșu).

Mutati comutatorul de selectie (fig.3,2) pe "A" și deconectați de la priză. Setati butonul de control al debitului (fig.3,1) pe "0".

Așteptați în jur de 5 minute, apoi reconectați mașina de pulverizat mortar la priză și reporniți-o. Setati debitul de material.

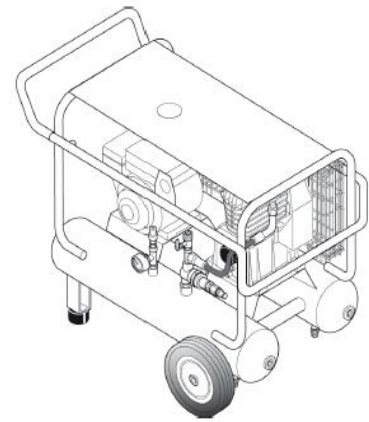


Unitatea de acționare se încălzește în timpul funcționării. Acest lucru este normal și nu este un semn de defecțiune.

4.3 Compresor (accesoriu) VKM 592 volum admisie 590l/min

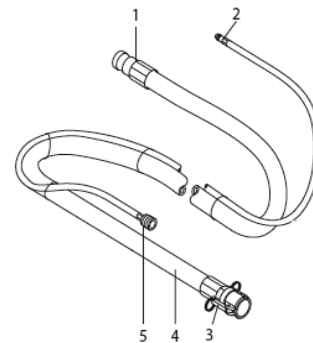
Nota:

Operati compresorul doar in concordanta cu manualul de instructiuni furnizat



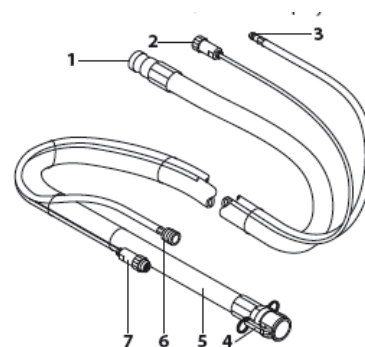
4.4 Furtun de mortar pentru lance pneumatic

1. Imbinare material masina de pulverizat mortar
2. Imbinare aer compresor
3. Imbinare material lance de pulverizare
4. Furtun mortar
5. Conexiune aer lance de pulverizare



4.5 Furtun de mortar pentru lance de pulverizare automata

1. Imbinare material masina de pulverizat mortar
2. Imbinare cablu de control
3. Imbinare aer compresor
4. Imbinare material lance de pulverizare
5. Furtun mortar
6. Imbinare aer atomizat lance de pulverizare
7. Imbinare cablu de control / lance de pulverizare automata



4.6 Lance de pulverizare

1. Conexiune material

2. Robinet material combinat cu aer:

Deschis: robinetul de material la 90° fata de lancea de pulverizare

Inchis: robinetul de este indreptat spre inainte.

3. Duza texturi:

Diferite duze pentru materiale structurate pot fi folosite in lancea de pulverizare. Dimensiunea duzei depinde de granulatia materialului de acoperire si de modelul de pulverizare dorit.

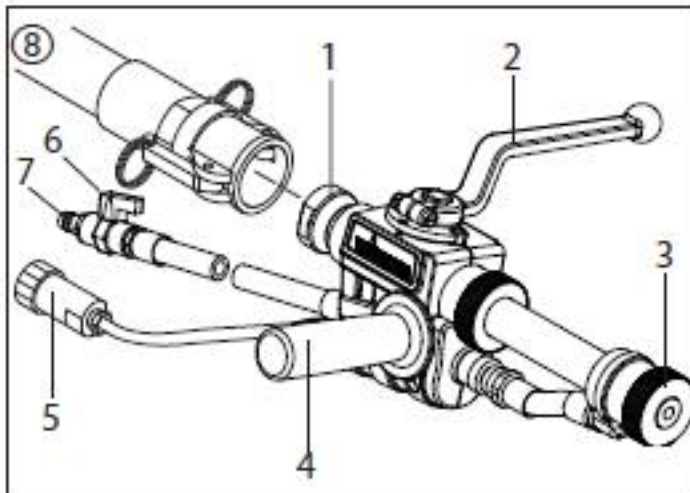
4. Maner

Manerul poate fi montat ori pe partea dreapta, ori pe partea stanga a lancei de pulverizare, in functie de ce este nevoie. Filetul de pe cealalta parte poate fi inchis cu ajutorul dopurilor de protectie incluse.

5. Conexiune cablu de control

6. Reglaj debit aer

7. Conexiune atomizare aer

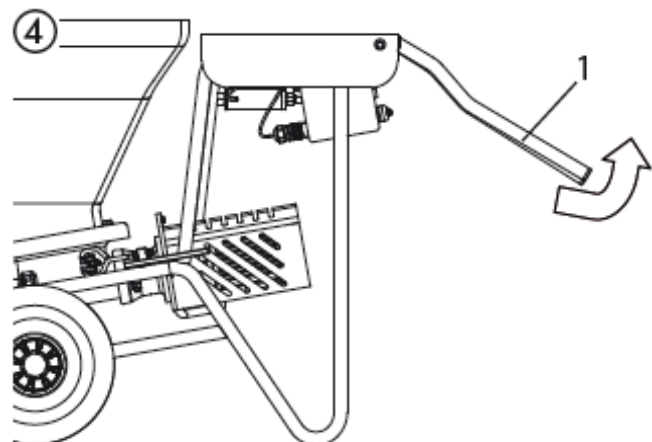


5. Transport

5.1 Mutare

Rulati cablul de curent si indepartati furtunul.

Manerele (fig.4.1) sunt fixate in sus.



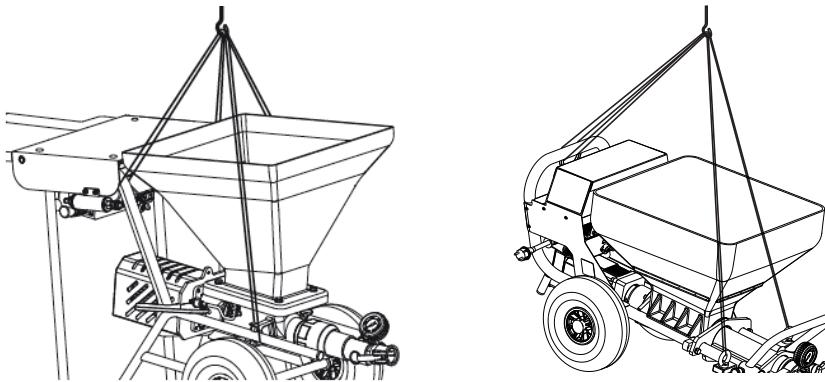
Ridicati PC de manere pentru a facilita tragerea sau impingerea cu mana..
Pentru a plia manerele in jos, rotiti si apasati in jos.



Asigurati-va ca sunt disponibile 2 persoane pentru a cara aparatul pe scari.

5.2 Transportul folosind o macara

Pentru punctele de atasare curele sau sfoara (nu cablu din sarma) vedeti figura.



6. Punerea in functiune

6.1 Locatie de instalare

Positionati masina de pulverizat mortar intr-o pozitie de nivel pentru a evita alunecarea sa.

6.1.1 Conectarea la retea de curent/prelungitor

Conectarea la retea de curent se face doar prin punctul special de alimentare, de exemplu printr-o placa de distributie pentru santiere, cu dispozitiv de protectie pentru curent rezidual cu INF<=30mA.



Culcati cablul aparatului astfel incat sa nu existe pericol de impiedicare.

Protejati impotriva deteriorarii, de exemplu impotriva trecerii cu rotile peste acesta.



Sectiune transversala minima 3x1.5mm². Derulati prelungitorul complet. Asigurati-va ca piesele de cuplare si prizele nu sunt deteriorate.

*Inainte de a conecta unitatea la retea de curent, asigurati-va ca tensiunea retelei corespunde cu cea specificata pe placuta cu caracteristici.

6.2 Pornirea initiala

6.2.1 Includere la livrare

Masina are urmatoarele component furnizate de catre producator.

- Aparat de baza complet cuprinzand unitatea cu motor, unitatea de control, container si cadru de transport cu roti.
- Stator
- Unealta: Cheie speciala
- Pachet furtun
- Lance de pulverizare
- Metode de lubrifiere pompa

6.2.2 Asamblare (fig.5)

Împingeți maneta de fixare (1) înainte pentru a elibera siguranta.

Desprindeți cârligele (2) și pliați-le în parti.

Scoateți unitatea pompei (3) de la containerul din rotorul (4).

Folosind cheia speciala furnizata, slăbiți piulița (5) de pe unitatea pompei (3) pentru a separa unitatea de pompare din tubul pompei (6).

Pulverizați statorul (7) cu un lubrifianț adecvat pentru pompe.

Introduceți statorul (7) în tubul pompei (6), astfel încât axul scurt să stea în cel mai mare lacaș.

Pulverizați rotorul (4), cu un lubrifianț adecvat pentru pompe (cod 9992 824).

Mutați comutatorul de selecție (8), pe "A" și poziționați butonul de control al debitului (9) pe poziția "0".

Conectați stecherul la priza.

Lumina de funcționare (10) arată pregătirea de funcționare.

Indicatorul luminos de culoare roșie (11) se aprinde intermitent în timpul funcției de control pentru aproximativ 30 de secunde.



Deconectați controlul de la distanță și controlul extern. Doar persoana care controlează mașina poate asambla unitatea pompei.

Nu puneți niciodată în funcționare mașina de pulverizat mortar cu rotorul expus.

Nu vă apropiați de rotor când este în mișcare. Risc de strivire.

Atenție dacă aveți parul lung. Purtați doar haine adecvate pentru lucru.

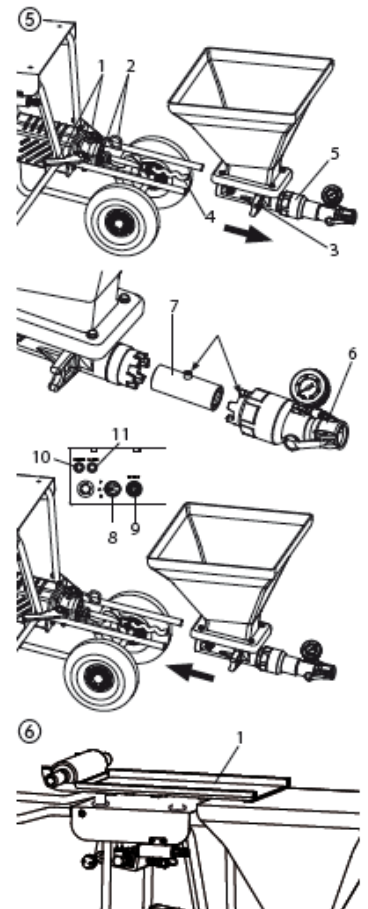
Introduceți unitatea pompei (3) în șinele de ghidare și împingeți rotorul (4).

Tineți de unitatea pompei la container.

Stabiliți debitul de material (9) la 1 sau 2.

Setați comutatorul de selecție (8) pe "R" și țineți-l acolo pentru a permite pompei să ruleze în sens invers. Pompa este trasa automat de către rotor.

De îndată ce unitatea pompei a atins poziția finală, eliberați comutatorul (8).





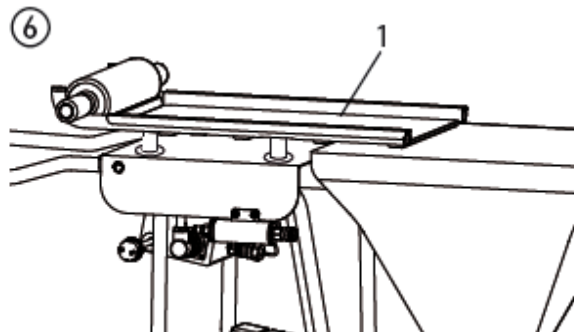
Agatati ambele cârlige (2) în unitatea pompei și împingeți maneta de strângere (1) cât se poate pentru a fixa unitatea pompei.

După montarea unitatii pompei, fixati piulița (5) de pe unitatea pompei, folosind cheia speciala. Vă recomandăm să executați acest proces cu mașina într-un ritm lent (selector pe "F").

6.2.3 Asamblarea suportului de sac (accesoriu)

Introduceți suportul de sac (fig.6.1) în orificiile din partea de sus

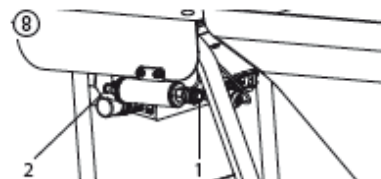
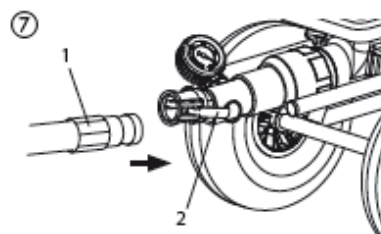
Fixati folosind cele 4 suruburi hexagonale.



6.3 Conectarea furtunului de mortar

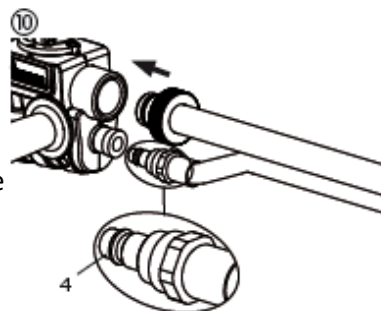
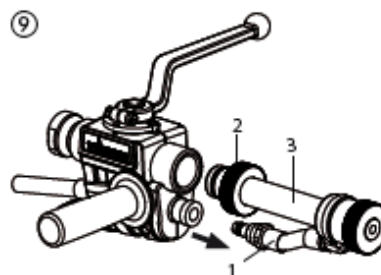
6.3.1 Lance de pulverizare automata

- Verificati daca unitatea pompei este asezata bine.
- Conectati furtunul de mortar (fig.7.1) si fixati cu parghiile de prindere (fig.7.2).
- Conectati conexiunea aerului atomizat de la furtunul de mortar la sursa de aer comprimat, de exemplu compresor (accesoriu).



6.3.2 Lance de pulverizare pneumatica.

- Verificati daca unitatea pompei este asezata bine.
- Conectati furtunul de mortar (fig.7.1) si fixati cu parghiile de prindere (fig.7.2).
- Conectati conexiunea aerului atomizat de la furtunul de mortar la conexiunea frontala a manerului (fig.8.1) si furtunul de aer al compresorului (accesoriu) la conexiunea din spate a manerului (fig.8.2)



6.4 Compresor (accesoriu)

Puneti compresorul într-o locatie sigura langa masina de pulverizat mortar si conectati-l la sursa de curent.

Nota:

Operati compresorul doar in concordant cu manualul de instructiuni furnizat.

6.5 Asamblarea atasamentului de pulverizare (accesorii)



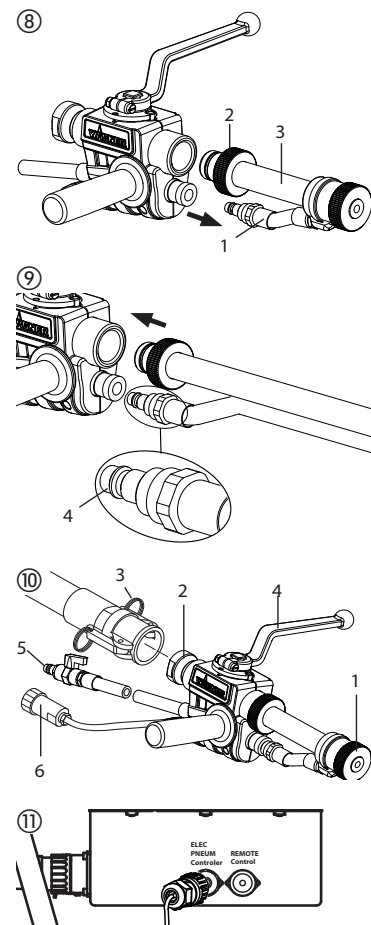
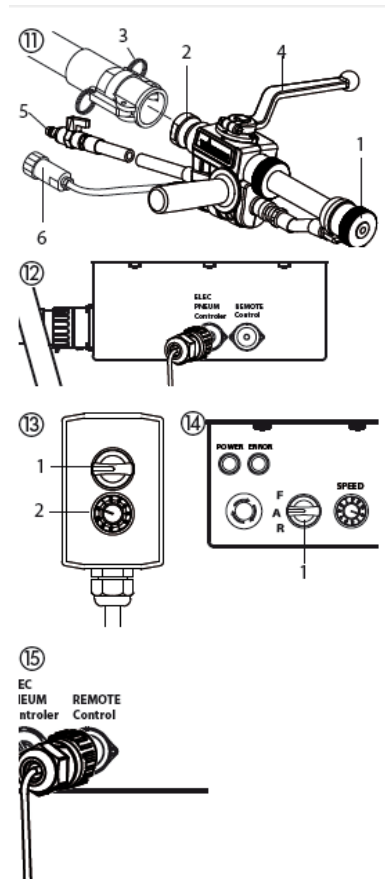
Diferite accesorii pot fi montate la lancea de pulverizare, in functie de aplicare, ex. poate fi atasata o extensie. O descriere mai detaliata poate fi gasita in capitolul "Accesorii".

- Decuplati conexiunea rapida si trageți furtunul de aer (fig.9.1) din lancea
- Slabiti piulita (2) si scoateti furtunul de material (3).
- Introduceti furtunul de material si furtunul de aer (daca este disponibil), care fac parte din accesoriu, in lancea de pulverizare si fixati strangand piulita. (Fig. 10)

Atentie: Asigurati-va ca garnitura O-ring (fig. 10,4) nu este deteriorata.

6.6 Conectarea lancei de pulverizare (fig.10)

- Selectati o duza de pulverizare potrivita materialului:
Marimea duzei trebuie sa fie de cel puțin 3 ori mai mare ca granulatia,
Ex. marime granulatie tencuiei din rasini sintetice → 3 mm
Marimea duzei → 10 mm
- Montati duza de texturi (1) in lancea de pulverizare cu conul inspre capul de pulverizare.
- Conectati lancea de pulverizare (2) la furtunul de material si fixati cu parghiile (3).
- Inchideti robinetul de material (4) (robinetul de material spre inainte).
- Conectati conexiunea de aer atomizat (5) la furtunul de aer al furtunul de mortar.
- Insurubati cupla (6) pentru telecomanda la cablul de control al furtunul de mortar. **(Doar pentru versiunea automata).**
- Conectati cablul de control al furtunul de mortar la conexiunea pompei. (fig.12) **(Doar pentru versiunea automata).**
- Setati comutatorul de selectie pe pozitia "A".



6.7 Telecomanda (Accesoriu/Neinclus in pachetul livrat)

Telecomanda poate fi folosita pentru a seta modul de operare (fig.13.1) si debitul de material (fig.13.2) fara sa fie necesar ca un operator sa actioneze fizic pe aparat.

Telecomanda poate fi fixata pe lancea de pulverizare cu un cablu de prindere.

6.7.1 Asamblare telecomanda

- Asigurati-va ca butonul de selectie (fig.14.1) este pe pozitia "A" si ca este deconectat cablul de alimentare.
- Conectati cablul de conexiune la conexiune.
- Conectati stecherul la sursa de curent.



Atunci cand telecomanda este atasata, PC nu mai poate fi controlat prin panoul de control.



Daca este deconectat cablul de conexiune de la pompa, pompa se va opri automat

6.8 Pregatirea masinii de pulverizat mortar (fig.16)

Metode de lubrifiere pentru furtunul de mortar



Apa nu este un lubrifiant satisfacator.

Pericol de blocaje!

Folositi pasta de celuloza (ex. adeziv pentru tapet, art no. 2312136)

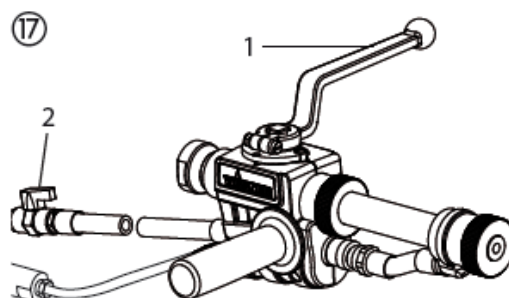
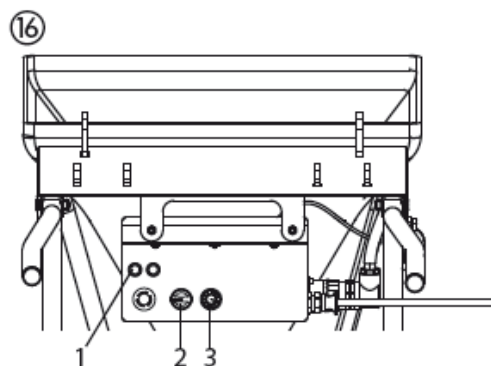
- Umpleti 2-3 L de pasta de celuloza in container.
- Conectati masina de pulverizat mortar la sursa de curent.
- Lumina de functionare 91) arata cand este gata de functionare.



Pericol de ranire cu material.

Inainte de a porni, verificati intotdeauna ca robinetul de material de la lancea de pulverizare este inchis (robinet de material spre inainte). Inchideti robinetul de material cand opriti lucrul.

- Setati comutatorul de selectie (2) pe "A".
- Setati debitul (3) la "3".



6.8.1 Pregătirea furtunul de mortar (lance de pulverizare automata)

- Inchideți robinetul de aer (fig.17,2)



Nu indoiti furtunul de mortar!

Protejați-l de deteriorari, de exemplu trecerea cu roțile peste el și de obiecte ascuțite și muchii.

- Țineți lancia de pulverizare deasupra unei galeti goale.
- Deschideți robinetul de material (fig.17.1) de la lancia de pulverizare (robinetul de material la 90° de lancia de pulverizare), mașina de pulverizat mortar este pornită.
- Dacă pasta de celuloză iese din duză, închideți robinetul de material (fig.17.1) (robinetul de material spre înainte).
- Umpleți containerul cu materialul de acoperire.



Cu materiale de acoperire minerale umpleți container doar pe jumătate.

- Poziționați din nou lancia de pulverizare deasupra galetii.
- Înlocuiți containerul cu lubrifianț cu container și material de acoperire.
- Deschideți robinetul de material (fig.17.1) de la lancia de pulverizare.
- De îndată ce materialul de acoperire iese din lancia de pulverizare, închideți robinetul de material (fig.17.1)

Mașina de pulverizat mortar este acum gata de lucru.

6.8.2 Pregătirea furtunului de mortar (lance de pulverizare pneumatica)

- Opriteți compresorul.



Nu indoiti furtunul de mortar!

Protejați-l de deteriorari, de exemplu trecerea cu roțile peste el și de obiecte ascuțite și muchii.

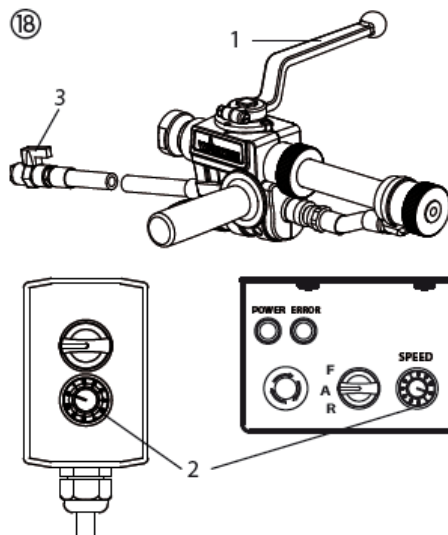
- Țineți lancia de pulverizare deasupra unei galeti goale.
- Setati comutatorul de selecție pe "F".
- Deschideți robinetul de material (fig.18.1) de pe lancia de pulverizare. (Robinet de material la 90° față de lancia de pulverizare).
- Dacă pasta de celuloză iese din duză, închideți robinetul de material (fig.18.1) (robinetul de material spre înainte).
- Setati comutatorul de selecție pe "A".
- Umpleți containerul cu material de acoperire



Cu materiale de acoperire minerale umpleți containerul doar pe jumătate.

- Poziționați din nou lancia de pulverizare deasupra galetii.
- Setati comutatorul de selecție pe "F".
- Deschideți robinetul de material (fig.18.1) de la lancia de pulverizare.

- De îndată ce materialul de acoperire iese din lancea de pulverizare, închideți robinetul de material (fig.18.1)
- Setati comutatorul de selectie pe "A".
- Porniti compresorul
Masina de pulverizat mortar este acum gata de lucru.



6.8.3 Umplerea containerului cu suport de sac (accesoriu)

- Puneti sacul pe suport astfel incat marginea din fata sa fie inspre deschidere.
- Taiati sacul.
- Permiteti materialului de acoperire sa curga in container.



Pericol de strivire

Nu puneti mainile sub rola.

- Puneti rola de presare pe capatul din spate al sacului si rulati inspre inainte de cateva ori peste sac.



Cu materiale de acoperire minerale umpleti container doar pe jumatate.

- Scoateti materialul ramas in sac cu o spatula.

6.9 Inceperea procesului de pulverizare

- Deschideti butonul de reglaj al debitului de aer (fig. 14,2) si robinetul de material (14,1) de pe lancea de pulverizare.

- Reglati debitul de material cu butonul de control al volumului de material (fig. 15, 3) de la unitatea de control si setati cantitatea de aer regland de la butonul de reglaj al debitului de aer (fig. 14, 2) pentru a obtine modelul de pulverizare dorit.



Important: Nu lasati aparatul de pulverizat mortar sa functioneze fara material. Opriti imediat ce nu mai iese material din duza sau cand jetul de pulverizare devine neregulat. Posibile cauze ale problemei si cum le corectati gasiti in capitolul denumit “Corectarea defectiunilor”.



Uzura crescuta a robinetului de material. Nu folositi robinetul de material pentru a regla debitul de material. Butonul de reglaj al volumul de material trebuie folosit in acest scop.

6.10 Incheierea procesului de pulverizare

- Inchideti robinetul de material (fig.18.1)
- Inchideti robinetul de aer (fig.18.3)



Opriti intotdeauna robinetul de material la sfarsitul procesului de pulverizare.

7. Informatii generale despre tehnica aplicarii

7.1 Tehnica de pulverizare

Ghidati lancea de pulverizare la o distanta uniforma de 30-60 cm de la obiect, atunci cand pulverizati. Daca nu faceti acest lucru, nu veti obtine un model de pulverizare uniform.

Modelul de pulverizare depinde de tipul materialului, de consistenta materialului, dimensiunea duzei, debitul de material si de aer.

Exemple:

Textura fina → debit de aer mai mare

Textura grosiera →debit redus de aer

Capacitate mai mare de alimentare→ debit mai mare de aer

Va recomandam sa testati textura necesara pe o suprafata de proba.

Pentru a imbunatati efectul “pierdut” in scopul de a permite o suprapunere mai usoara, alegeti o distanta corespunzatoare intre lancea de pulverizare si suprafata obiectului.

Marginea de pulverizare ar trebui sa fie "pierduta" pentru a permite suprapunerea mai usor. Daca lancea de pulverizare este deplasata paralel cu suprafata de pulverizare si orientata la 90 ° se va obtine mai putina ceata la pulverizare .

Nota:

Granulatia cu muchii ascutite si pigmenti vor duce la uzura pompei, furtunului, duzei si valvei cu bila a materialului.



Cand folositi furtunul de mortar in timpul lucrului pe schele, este cel mai bine sa ghidati furtunul pe **exteriorul** schelei.

8. Oprirea si curatarea



Nu curatati motorul si unitatea de control a masinii de pulverizat mortar cu nimic umed. In niciun caz nu pulverizati pe motor sau pe unitatea control cu jet de apa, presiune mare sau echipamente de curatare cu abur. Apa ar putea penetra aparatul si ar putea cauza un scurtcircuit.

8.1 Curatarea furtunul de mortar

- Pompati pana cand containerul este gol.



Important: Nu lasati masina de pulverizat mortar sa mearga in gol. Opriti aparatul imediat daca nu mai iese material din duza sau daca jetul de pulverizare devine neregulat.

- Opriti masina de pulverizat mortar si compresorul.
- Inchideti robinetul de material de pe lancea de pulverizare.
- Scoateti duza pentru materiale texturate de la lancea de pulverizare si curatati-o.
- Puneti apa in container si tineti lancea de pulverizarea deasupra unei galeti goale.

Important: Nu lasati masina de pulverizat mortar sa mearga in gol. In timpul procesului de curatare, asigurati-va ca este intotdeauna destula apa in container.

- Setati debitul la "5".
- Daca folositi lance automata, deschideti robinetul de material de la lancea de pulverizare; daca folositi lance pneumatica, setati comutatorul de selectie pe "F">
- Pompati materialul afara din furtun in container pana cand materialul care iese din furtunul este un lichid subtire.
- Daca folositi lancea automata, inchideti robinetul de material de pe lancea de pulverizare; daca folositi lance pneumatica, setati comutatorul de selectie pe "A".
- Scoateti duza pentru materiale structurate din lancea de pulverizare si curatati.



Nu trebuie sa existe presiune in furtunul de mortar. Daca este necesar, rotiti comutatorul scurt spre "R" (inapoi). Observati manometrul → 0 bar. Folositi ochelari de protectie.

- Deconectati furtunul de mortar de la unitatea pompei.
- Decuplati lancea de la furtun.
- Introduceti bila de curatare in furtunul de mortar.
- Setati comutatorul de selectie pe "F".
- Dupa cateva secunde bila de curatare este scoasa prin lancea de pulverizare.
- In functie de materialul de acoperire procesat, repetati procedura de curatare de 3-4 ori.



Nu trebuie sa existe presiune in furtunul de mortar. Daca este necesar, rotiti comutatorul scurt spre "R" (inapoi). Observati manometrul → 0 bar. Folositi ochelari de protectie.

- Setati comutatorul de selectie pe "A">
- Decuplati furtunul de mortar de la unitatea pompei.



Exista alte variante de extra curatare folosind adaptorul de curatare (accesoriu).
Adaptorul de curatare poate fi conectati la un furtun cu apa sau un robinet cu cupla cu gheare.

Puneti bila de curatare in furtunul de mortar. Cuplati furtunul de mortar la adaptorul de curatare si curatati cu apa.

8.2 Curatarea aparatului si inlocuirea statorului

Demontarea



Masina de pulverizat mortar trebuie sa fie depresurizata.

Daca este necesar, setati comutatorul de selectie scurt pe "R" (sens invers).

Vedeti manometrul → 0 bar. Purtati ochelari de protectie.



Deconectati controlul de la distanta si controlul extern. Doar persoana care opereaza masina poate indeparta unitatea pompei.

Mutati comutatorul de selectie (1) pe "A" și butonul debitului (2) pe "0".

- Slăbiți piulița de pe tubul pompei folosind cheia speciala (aprox. un sfert de tura)
- Apăsăți maneta de prindere (3) spre înainte pentru a elibera blocajul.
- Desprindeți cârligele (4) și pliați-le in parti.
- Setăți butonul debitului (2) la 1 sau 2.

- Țineți containerul cu o mână. Mutați comutatorul de selecție (1) în poziția "F". De îndată ce unitatea pompei (5) a eliberată, mutați comutatorul de selecție pe "A" și scoateți pompa.
- Deconectați de la priză.
- Slăbiți / Deșurubați tubul pompei (6) de la unitatea pompei (5) folosind cheia specială prevăzută.
- Scoateți statorul (7) de la tubul pompei.

Curatarea unitatii pompei.

Curatați unitatea pompei (5) cu un jet de apă și o perie de sticlă adecvată.

Curatați containerul (8) cu jet de apă și o perie adecvată.

Curatați grila de protecție cu o perie de radiator.

De asemenea curatați bine rotorul (9), statorul (7) și tubul pompei (6) cu apă și, dacă este necesar, folosind o perie.

Curatați garnitura plată (10).

Pulverizați rotorul și statorul cu un lubrifiant adecvat pentru pompa.

Mentineți filetul carcasei pompei și tubul pompei curat astfel încât să fie evitate scurgerile după asamblare.

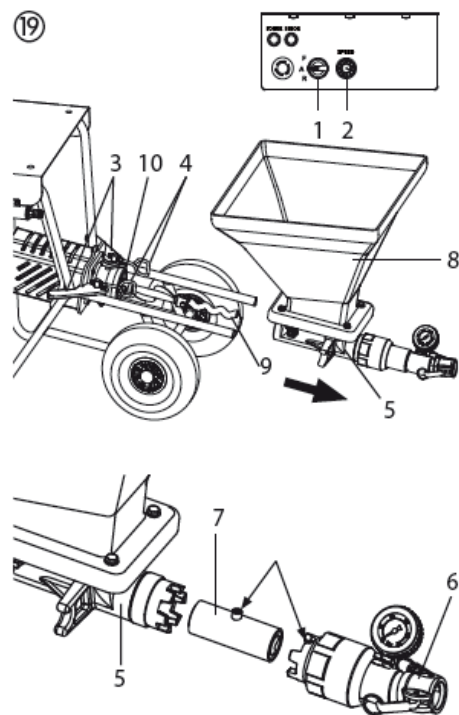
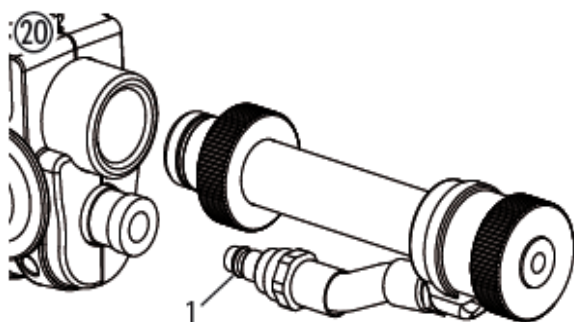
Montare

Introduceți statorul (7) în teava pompei (6) astfel încât dințele să stea în deschizătura cea mai mare.

Folosiți cheia specială pentru a înșuruba teava pompei la loc pe unitatea pompei (5).

8.3 Curatarea lancei de pulverizare

- Curatați duza pentru materiale texturate
- Folosiți ace de curățare pentru a curăța orificiile din duza pentru materiale texturate.
- Curatați și ungeți O-ring (fig.20.1)
- Curatați lancia de pulverizare și tubul de material pe interior folosind o perie de sticlă (0342329).
- Curatați bine filetul.
- Curatați lancia de pulverizare cu apă curată. Deschideți și închideți robinetul de material de 3 ori în timp ce curățați.



9. Intretinere



ATENTIE! Este neaparat ca masina sa fie detensionata prin deconectarea de la priza inainte de orice lucrare. Altfel exista pericol de scurtcircuit!

Reparatiile pot fi efectuate doar de catre personal calificat care sa dispuna de scolarizarea si experienta necesara. Aparatul trebuie testat de un electrician atestat dupa fiecare reparatie.

Masina de pulverizat mortar a fost conceputa astfel incat sa necesite o intretinere minima. Totusi aceasta procedura de verificare a componentelor trebuie realizata in mod regulat.

9.1 Intretinere mecanica

- Mentineti filetul tubului pompei si carcasei pompei curat.
- Verificati garniturile la toate imbinarile sa nu existe scurgeri. Daca este necesar, inlocuiti garniturile uzate.
- Verificati urmatoarele dupa fiecare utilizare sa nu existe deteriorari.
 - Furtun de mortar
 - Cablu de curent
 - Unitate de control
 - Conexiune telecomanda (daca exista)

9.2 Intretinere electrica

- Motorul electric si orificiile de ventilatie trebuie sa fie intotdeauna curate si nu trebuie curatate cu apa. **Pericol de scurtcircuitare.**

9.3 Perioade lungi de nefolosire

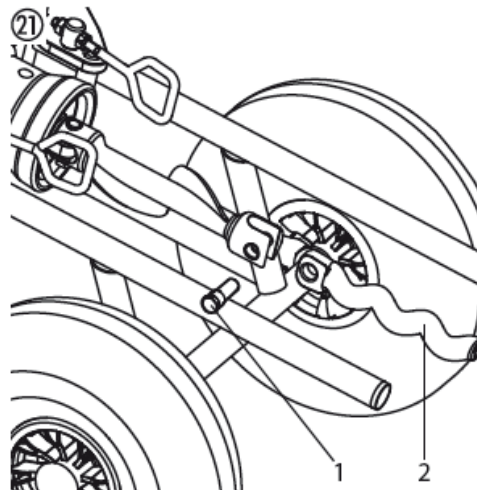
Daca masina de pulverizat mortar nu este folosita pentru o lunga perioada de timp, aceasta trebuie curatata bine si protejata impotriva coroziunii.



Scoateti statorul din unitatea pompei asigurandu-va ca nu blocheaza rotorul.

9.4 Inlocuirea rotorului (fig. 21)

- Slabiti surubul de fixare (1) si scoate vechiul rotor (2).
- Potriviti noul rotor cu noul surub de fixare.




- Lipiti surubul de fixare cu Loctite 243.


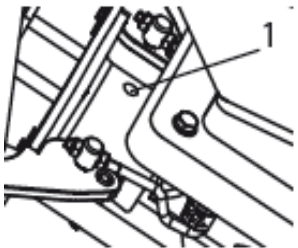


Nota: Folositi doar Loctite 243.

10. Eliminarea defectiunilor

Defect	Cauza posibila	Solutionare
Masina de pulverizat mortar nu functioneaza. Lumina verde de functionare se aprinde	Debit setat pe "0" Cablul de control al lancei nu este conectat sau este deteriorat.	Mariti debitul Verificati cablul de control
Masina de pulverizat mortar nu functioneaza. Lumina verde de functionare nu se aprinde	Nu este tensiune.	Conectati la priza. Verificati cablul de curent daca este deteriorat si inlocuiti daca este necesar. Verificati sursa de curent.
Masina de pulverizat mortar nu functioneaza. Lumina rosie de functionare se aprinde	Masina de pulverizat mortar a fost supraincercata sau supraincalzita.	Inchideti robinetul de material si deconectati de la priza. Reporniti masina de pulverizat mortar dupa 5 minute.
Masina de pulverizat mortar nu poate fi pornita/oprita prin controlul de la distanta.	Linie de control de la distanta neconectata sau defecta.	Conectati controlul de la distanta, verificati conexiunile si linia sa nu existe deteriorari.
Masina de pulverizat mortar nu poate roti rotorul.	Rotorul este blocat in stator. Pompa nu a fost lubrifiata.	Setati comutatorul pe "R"(inainte). Contactati service-ul Wagner daca problema nu poate fi rezolvata.
Materialul de acoperire se opreste brusc din a mai iesi in timpul pulverizarii.	Blocaje in duza pentru texturi datorate impuritatilor din materialul de acoperire sau granulatiei prea mari. Duza prea mica. Blocaj de material in furtunul de mortar. Furtunul de mortar nu a	Opriti masina de pulverizat mortar. Inchideti robinetul de material de pe lancea de pulverizare. Scoateti duza pentru textura si curatati. Folositi o duza mai mare. Regula: Granulatia x 3 → dimensiunea duzei Depresurizati furtunul de mortar – setati comutatorul de selectie

	<p>fost amorsat cu pasta de celuloza.</p> <p>S-a terminat materialul din container. Pompa absoarbe aer.</p>	<p>pe "R" (inapoi). Pompati materialul inapoi in container.</p> <p> Nu trebuie sa existe presiune in furtunul de mortar. Observati manometrul → 0 bar. Folositi ochelari de protectie.</p> <p>Deconectati furtunul demortar si clatiti cu un furtun de apa. Cand blocajul a fost indepartat, umpleti furtunul de mortar cu pasta de celuloza. Reconectati furtunul de mortar.</p> <p>Reumpleti cu material si pompati in circuit pana cand materialul nu mai prezinta bule. Atentie: Nu permiteti pompei sa mearga in gol. Pompa se va incinge, astfel apare pericolul "blocajelor".</p>
<p>Modelul de pulverizare nu este curat, uniform</p>	<p>Canalele de aer din duza sunt partial blocate cu material de acoperire.</p> <p>Volum aer setat incorect.</p> <p>Curatare necorespunzatoare a masinii de pulverizat mortar.</p> <p>S-a terminat materialul din container. Pompa absoarbe aer.</p>	<p>Opriti masina de pulverizat mortar. Inchideti robinetul de material de pe lancea de pulverizare. Scoateti duza de texturi. Curatati canalele de aer din duza.</p> <p>Schimbati reglajul volumul de aer.</p> <p>Curatati bine masina de pulverizat mortar.</p> <p>Reumpleti cu material si pompati in circuit pana cand materialul nu mai prezinta bule. Atentie: Nu permiteti pompei sa mearga in gol. Pompa se va incinge, astfel apare pericolul "blocajelor".</p>
<p>Presiunea la manometru creste la peste 40 bar</p>	<p>Vascozitatea materialului prea mare.</p> <p>Diametrul furtunului de mortar prea mic.</p>	<p>Diluati materialul.</p> <p>Folositi un furtun de mortar cu diametru mai mare.</p>

	<p>Furtun de mortar prea lung.</p> <p>Blocaj de material in furtunul de mortar. Furtunul de mortar nu a fost amorsat cu pasta de celuloza.</p>	<p>Utilizati un furtun de mortar mai scurt.</p> <p>Depresurizati furtunul de mortar – setati comutatorul de selectie pe “R” (inapoi). Pompati materialul inapoi in container.</p> <p> Nu trebuie sa existe presiune in furtunul de mortar. Observati manometrul → 0 bar. Folositi ochelari de protectie.</p> <p>Deconectati furtunul de mortar si clatiti cu un furtun de apa. Cand blocajul a fost indepartat, umpleti furtunul de mortar cu pasta de celuloza. Reconectati furtunul de mortar.</p>
<p>Masina de pulverizat mortar nu transporta suficient material de acoperire.</p>	<p>Viteza debitului prea mica.</p> <p>Diametrul furtunului de mortar prea mic.</p> <p>Stator uzat.</p> <p>Duza de texturi prea mica.</p>	<p>Setati debitul mai mare.</p> <p>Folositi un furtun de mortar cu un diametru mai mare</p> <p>Instalati un nou stator si, daca este necesar, un nou rotor. Atentie: Pulverizati antigripant.</p> <p>Selectati o duza mai mare.</p>
<p>Materialul de acoperire iese prin orificiul de inspectie (1).</p> 	<p>Garnitura axului dintre pompa si motor este uzata.</p>	<p>Opriti lucrul imediat, altfel ar putea intra material in motor si s-ar defecta. Curatati masina si contactati service-ul Wagner.</p>

Daca defectul nu este cauzat de una din cauzele de mai sus, reparati imediat defectul la service-ul Wagner.

Testarea unitatii

Din motive de siguranta, va recomandam ca aparatul sa va fie verificat de catre un expert cel putin o data la 12 luni pentru a va asigura utilizarea sa in siguranta.

In cazul aparatelor nefolosite, verificarea poate fi amanata pana cand vor fi pornite.

Toate (potentialele abateri) inspectiile nationale si reglementarile de intretinere trebuie de asemenea respectate.

Nota privind debarasarea

In concordant cu Directiva Europeana 2002/96/EC referitoare la deseurile echipamentelor electrice si electronice si implementarea in concordant cu legea nationala, acest produs nu trebuie debarasat impreuna cu deseurile menajere, ci trebuie reciclat intr-un mod ecologic.



Wagner sau unul dintre dealer va vor lua inapoi echipamentul electric sau electronic Wagner si il va debarasa intr-un mod ecologic. Va rugam intrebati service-ul local Wagner sau dealerul pentru detalii sau contactati-ne direct.

Nota importanta privind responsabilitatea pentru produs

Conform unei directive UE, producatorul este responsabil fara limitare pentru defectele produsului doar daca toate piesele provin de la producator sau au fost aprobate de producator si au fost montate la aparat si utilizat corespunzator. Daca sunt folosite alte accesorii sau piese de schimb, producatorul este exonerat in totalitate sau partial de la responsabilitate daca aceste alte accesorii sau piese de schimb au cauzat un defect produsului. In cazuri extreme, autoritatile relevante pot interzice in totalitate intregul aparat.

Cu accesoriile si piese de schimb originale Wagner, este garantata conformitatea cu toate reglementarile de siguranta.

3+2 ani garantie pentru gama profesionala

Garantie profesionala Wagner

(Status 01.02.2009)

1. Acoperit de garantie

Toate dispozitivele Wagner de aplicare a culorii (denumite aici produse) sunt inspectate si testate cu grija si sunt supuse verificarilor stricte Wagner ale asigurarii calitatii. Wagner emite exclusiv extinderea garantiei catre utilizatori comerciali sau profesionali (denumiti aici clienti) care au achizitionat produsul intr-un magazin specializat autorizat, si care se refera la produsele enumerate pentru acel client pe internet sub [www.wagner-group.com / profi-guarantee](http://www.wagner-group.com/profi-guarantee).

Cererea cumparatorului pentru responsabilitatea pentru defectele din contractul de achizitie cu vanzatorul, precum si drepturile legale nu sunt afectate de aceasta garantie.

Noi oferim o garantie in care vom decide daca pentru a inlocui sau repara produsul sau piese individuale, sau de a lua aparatul inapoi si sa ramburseze pretul de achizitie. Costurile pentru materialele si programul de lucru sunt responsabilitatea noastra. Produsele sau partile inlocuite devin proprietatea noastra.

2. Perioada de garantie si inregistrare

Perioada de garantie este de 36 luni. Pentru uz industrial sau uzura corespunzatoare, cum ar fi lucrul pe ture in special, sau in caz de inchirieri garantie este de 12 luni.

Sistemele pe benzina sau aer sunt de asemenea garantate pentru o perioada de 12 luni.

Perioada de garantie incepe cu data de livrare de catre magazinul autorizat de specialitate. Data de pe documentul de cumparare initial este autorizata.

Pentru toate produsele cumparate in magazine specializate autorizate din 01.02.2009 perioada de garantie este extinsa la 24 de luni atata timp cat cumparatorul acestor dispozitive se inregistreaza in conformitate cu urmatoarele conditii in 4 saptamani de la data de livrare de catre magazinul autorizat de specialitate.

Inregistrarea poate fi completata pe internet pe www.wagner-group.com/profi-garantee. Certificatul de garantie este confirmarea valabila, la fel cum este si documentul de achizitie initial care poarta data achizitionarii. Inregistrarea este posibila numai in cazul in care cumparatorul este de acord cu a avea datele stocate in timpul inregistrarii.

Cand serviciile sunt efectuate sub garantie perioada de garantie a produsului nu este nici prelungita, nici reinnoita.

Dupa ce perioada de garantie a expirat, cererile formulate impotriva garantatiei sau din garantie nu mai pot fi executate.

3. Manipulare

Daca defectele pot fi vazute in materiale, procesarea sau performantele dispozitivului in timpul perioadei de garantie, cererile de garantie trebuie sa fie facute imediat, sau cel mai tarziu in termen de doua saptamani.

Magazinul autorizat de specialitate care a livrat aparatul are dreptul de a accepta cererile de garantie. Cererile de garantie pot fi, de asemenea, facute la centrele de service mentionate in instructiunile noastre de operare. Produsul trebuie trimis fara taxa sau prezentat impreuna cu documentul initial de achizitie care include detalii cu privire la data cumpararii si numele produsului. Pentru a solicita o prelungire a garantiei, certificatul de garantie trebuie sa fie inclus.

Costurile precum si riscul de pierdere sau deteriorare a produsului in tranzit sau de catre centrul care accepta cererile de garantie sau care transporta produsul reparat sunt responsabilitatea clientului.

4. Excluderea garantiei

Cererile in garantie nu pot fi luate in considerare

- Pentru piese care sunt supuse uzurii datorata folosiri sau alte uzuri naturale, precum si defectiuni ale produsului, care sunt un rezultat al uzurii naturale, sau uzura datorata utilizarii. Aceasta include in special cabluri, supape, ambalare, jeturi, cilindri, pistoane, componentele de transport ale carcasei, filtre, conducte, garnituri, rotoare, statoare, etc. Deteriorarile rezultate din uzura cauzata in special de materiale de acoperire abrazive, cum ar fi dispersii, tencuieli, chituri, adezivi, lazuri, fundatii de quart.
- In cazul unor erori in dispozitive care sunt datorate nerespectarii de operare a instructiunilor, utilizarea necorespunzatoare sau neprofesionala, asamblarea si / sau comisionarea de catre cumparator sau de catre o terta persoana, sau utilizarea in alt scop decat cel destinat, conditii de mediu anormale , materiale de acoperire necorespunzatoare, operare in conditii improprii, in conditii de tensiune / frecventa nepotrivita, supra-utilizarea sau service defectuos sau neingrijire si/sau curatare defectuoasa.
- Pentru erori in dispozitiv care au fost cauzate de utilizarea accesoriilor, componentelor suplimentare sau piese de schimb ce nu sunt piese originale Wagner.
- Pentru produsele la care au fost efectuate modificari sau completari.
- Pentru produsele pentru care numarul de serie a fost eliminat sau este ilizibil .
- Pentru produsele la care reparatiile au fost efectuate de catre persoane neautorizate.
- Pentru produse cu usoare abateri de la proprietatile tinta, care sunt neglijabile in ceea ce priveste valoarea si gradul de utilizare a dispozitivului.
- Pentru produsele care au fost partial sau complet demontate.

5. Reglementari suplimentare.

Garantiile de mai sus se aplica exclusiv produselor care au fost cumparate de catre magazinele autorizate de specialitate in UE, CSI, Australia si sunt utilizate in interiorul tarii de referinta.

Daca verificarea arata ca acest caz nu este un caz de garantie, reparatiile se efectueaza pe cheltuiala cumparatorului.

Reglementarile de mai sus a gestioneaza relatia juridica cu noi in mod concludent.

Cererile suplimentare, in special pentru daune si pierderi de orice tip, care apar ca urmare a produsului sau utilizarii acestuia, sunt excluse de la actul de raspundere pentru produs cu exceptia celor referitoare la zona de aplicare.

Cererile de raspundere pentru defecte de comerciant specialist raman neafectate.

Legislatia germana se aplica pentru aceasta garantie. Limba contractuala este germana. In cazul in care sensul german si un text strain al acestei garantii se abat de la un altul, sensul textului in limba germana are prioritate.

J. Wagner GmbH

Divizia Profesionale

Otto Lilienthal Strasse 18

88677 Markdorf

Republica Federala Germania



DECLARATIE DE CONFORMITATE CE

Producator si titularul fisei tehnice :	J.WAGNER GmbH
Adresa :	Otto Lilienthal-Str.18 D-88677 Markdorf, Germany

Prin prezenta declaram ca echipamentul:

Pompe tencuiala, glet si decorative	Model: Wagner Plast Coat PC1030 - 230 V 50 Hz
--	--

Seria / Nr	
-------------------	--

In conformitate cu toate conditiile cerute de	2006/42 EC 2014/30/UE 2011/65/UE 2012/19/UE
---	--

Totodata sunt aplicate urmatoarele norme armonizate	EN ISO 12100:2010 EN 12001:2012 EN 60204-1:2006 EN 61000-6-1:2007 EN 61000-6-3:2007+A1:2011 EN 61000-3-2:2014 EN 61000-3-3:2013
---	--

Markdorf
Data 11.01.2017

Semneaza

Mr. Th. Jeltsch
Mr. J. Ulbrich

Reprezentant autorizat

*Acest document reprezinta traducerea din limba engleza a
a certificatului CE emis de producator, care se gaseste in manualul
de utilizare al echipamentului la ultima pagina*